

 **hauraton**
S NAMI STE ZA VODOU

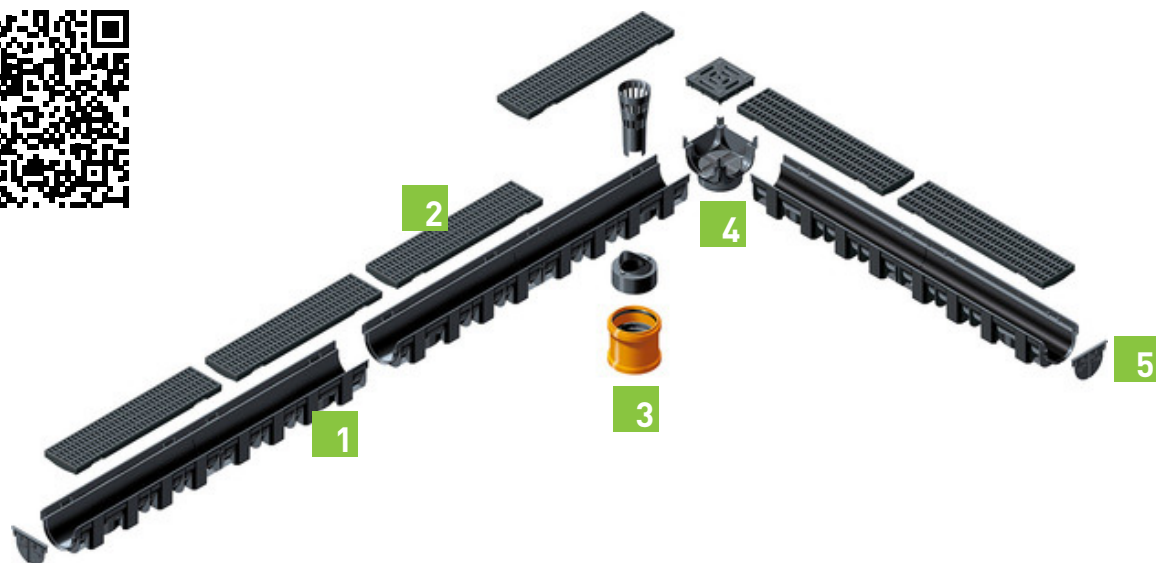


DOM A ZÁHRADA

Vybrané produkty pre Váš dom a záhradu

TOP[®]X

CENOVU VÝHODNÉ ŽĽABY PRE SVOJPOMOCNÉ ZABUDOVANIE, IDEÁLNE PRE RODINNÉ DOMY A SÚKROMNÉ VJAZDY DO GARÁŽÍ



1

■ Žľab vyrobený z kompozitu, s perodrážkou pre presné uloženie, v súlade s normou EN 1433

2

■ Veľký výber krytov - z kompozitu, z pozinkovanej alebo nerezovej ocele

3

■ Rôzne príslušenstvo – zápachový uzáver, adaptér, kôš na lístie a iné nečistoty

4

■ Univerzálny diel - vhodný ako rohový prvok alebo ako odtokový vpust

5

■ Plná čelná stena

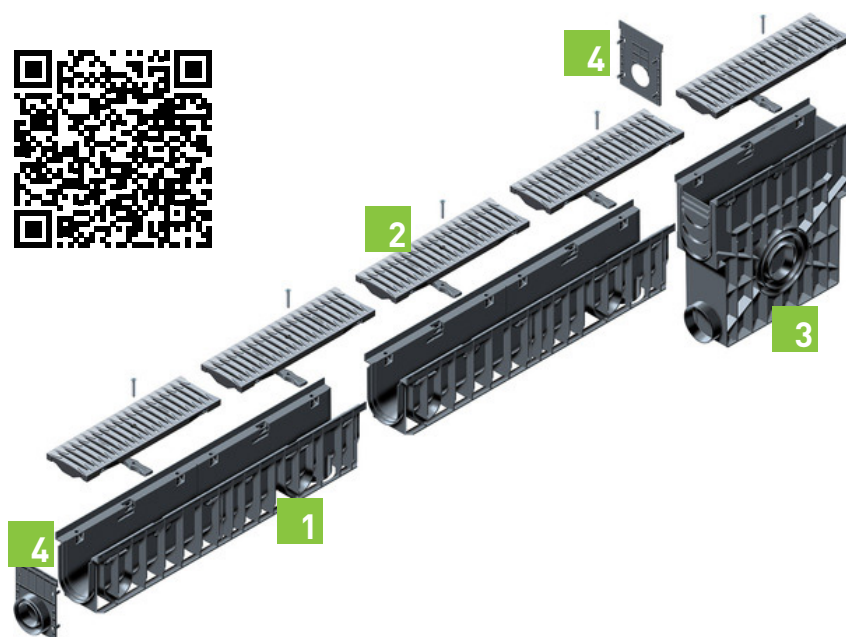
Trieda zaťaženia A 15

	Dĺžka mm	Šírka mm	Výška mm	Prietokový profil cm ²	Vtokový prierez cm ²	Hmotnosť kg	Artikel
čierny žľab so štrbinovým krytom z pozinkovanej ocele, tr. A 15	1000	119	89	45	256	2,00	44300
čierny žľab so štrbinovým krytom z nerezovej ocele, tr. A 15	1000	119	89	45	256	1,90	44303
čierny žľab s plastovým pororoštom, oká 8/21, tr. A 15	1000	119	89	45	505	1,60	44320
čierny žľab s plastovým krytom s pozdĺžnou štrbinou, tr. A 15	1000	119	147	-	-	1,60	44335
univerzálny diel vhodný ako rohový prvok, čierny, odtok DN/OD 110, vrátane montážneho návodu	137	137	125	-	-	0,20	44360
ukončovací set, čierny, obsahuje 2 čelné steny, adaptér a montážny návod	-	-	-	-	-	0,10	44340
ukončovací set, čierny, obsahuje 2 čelné steny, zachytávač lístia, adaptér, zápachový uzáver a montážny návod	-	-	-	-	-	0,60	44343
univerzálny diel, čierny, obsahuje ukončovací set, 2 čelné steny, zachytávač lístia, zápachový uzáver a montážny návod	-	-	-	-	-	0,70	44346

Kompletný sortiment žľabov TOP[®]X nájdete na stránke www.hauraton.sk.

RECYFIX®PRO

INOVATÍVNY ODVODŇOVACÍ ŽĽAB Z KOMPOZITU VHODNÝ PRE PEŠIE ZÓNY, PARKOVISKÁ, DO ZÁHRAD, REZIDENČNÝCH OBJEKTOV A NÁDVORÍ



- 1** Žľaby vyrobené z kompozitu, s pero-drážkou pre presné umiestnenie, v súlade s normou EN 1433
- 2** Rôzne druhy krytov, napr. METROPOLIS, GUGI, FIBRETEC
- 3** Odtokový vstup s možnosťou napojenia na kanalizáciu
- 4** Čelné steny s odtokom alebo bez odtoku

SORTIMENT RECYFIX®PRO

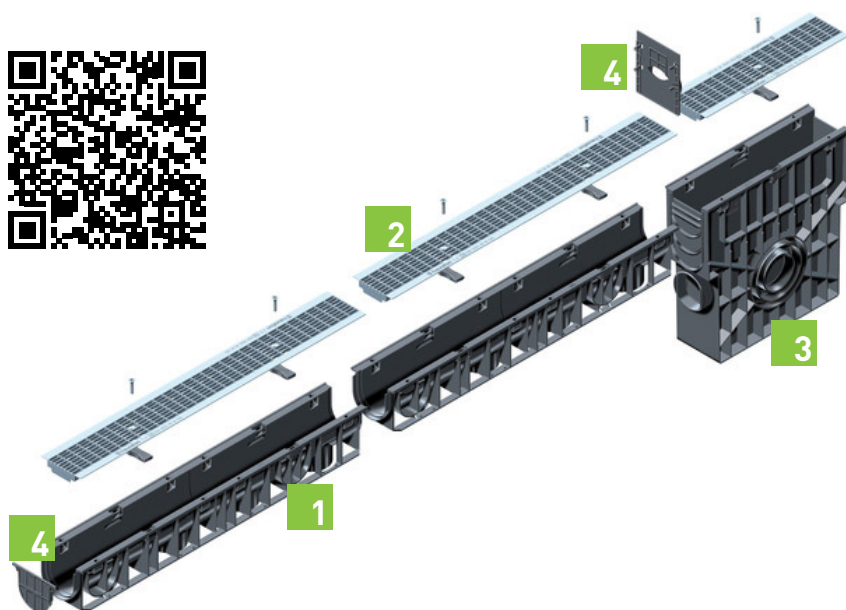
Nominálne veľkosti 100, 150, 200 a 300 mm, **trieda zaťaženia A 15 až D 400**

	Dĺžka mm	Šírka mm	Výška mm	Prietokový profil cm ²	Vtokový prierez cm ²	Hmotnosť kg	Artikel
typ 75 s GUGI kompozitným čiernym pororoštom, oká 15/25, tr. B 125	1000	160	75	35	444	2,90	47032
typ 95 s GUGI kompozitným čiernym pororoštom, oká 15/25, s aretáciou, tr. B 125	1000	160	95	55	444	3,60	47033
typ 01 s GUGI kompozitným čiernym pororoštom, oká 15/25, s aretáciou, tr. B 125	1000	160	150	92	444	4,30	47035
typ 010 s GUGI kompozitným čiernym pororoštom, oká 15/25, s aretáciou, tr. B 125	1000	160	200	142	444	4,70	47040
typ 75 so štrbinovým krytom FIBRETEC, štrbina 9 mm, čierny, tr. C 250	1000	160	75	35	372	3,40	47062
typ 95 so štrbinovým krytom FIBRETEC, štrbina 9 mm, čierny, tr. C 250	1000	160	95	55	372	3,70	47063
typ 01 so štrbinovým krytom FIBRETEC, štrbina 9 mm, čierny, tr. C 250	1000	160	150	92	372	4,60	47055
typ 010 so štrbinovým krytom FIBRETEC, štrbina 9 mm, čierny, tr. C 250	1000	160	200	142	372	4,90	47060
odtokový vstup s košom a GUGI kompozitným čiernym pororoštom, oká 15/25, tr. B 125	500	160	504	-	-	5,90	47053
odtokový vstup s košom a štrbinovým krytom FIBRETEC, tr. C 250	500	160	504	-	-	5,90	47054
plná čelná stena, z kompozitu, typ 75	-	160	61	-	-	-	47097
plná čelná stena, z kompozitu, typ 95	-	160	81	-	-	-	47098
kombinovaná čelná stena z kompozitu, plná / nátrubok DN/OD 110, pre typ 010	-	160	201	-	-	0,10	47093

Kompletný sortiment žľabov RECYFIX®PRO nájdete na stránke www.hauraton.sk.

RECYFIX®STANDARD

EKOLOGICKÉ, JEDNODUCHÉ A SPOĽAHLIVÉ ODVODNENIE PEŠÍCH ZÓN, DOMOV A ZÁHRAD



1

■ Žľaby vyrobené z kompozitu, s perodrážkou pre presné umiestnenie, v súlade s normou EN 1433

2

■ Množstvo alternatívnych krytov, napr. svorkový štrbinový kryt

3

■ Odtokový vpust s možnosťou napojenia odtoku z 3 strán

4

■ Čelné steny – s odtokom alebo bez odtoku

SORTIMENT RECYFIX®STANDARD

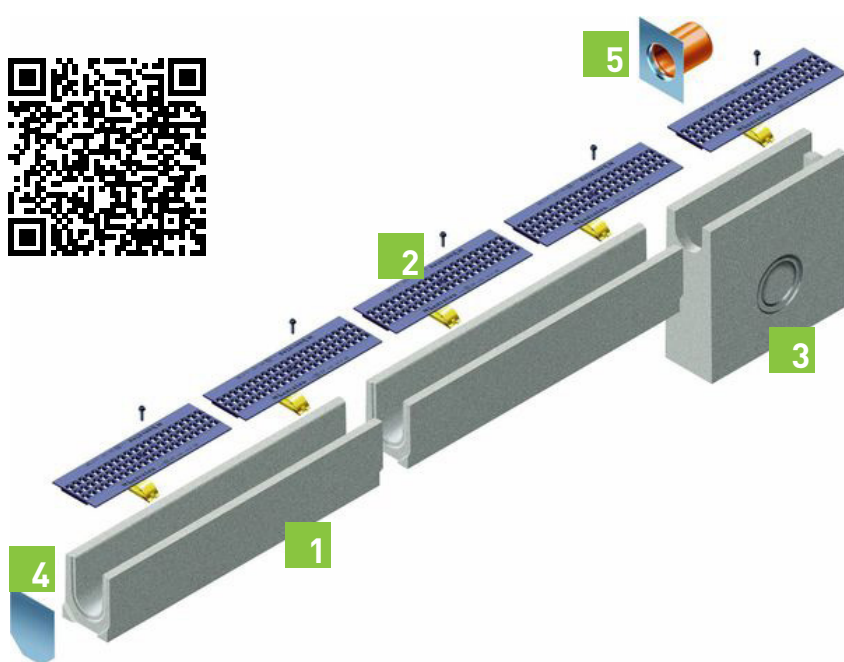
Nominálne veľkosti 100, 150, 200 a 300 mm, **trieda zaťaženia A 15 až C 250** 

	Dĺžka mm	Šírka mm	Výška mm	Prietokový profil cm ²	Vtokový prierez cm ²	Hmotnosť kg	Artikel
typ 60 so svorkovým štrbinovým krytom, štrbiny 75/9, s aretáciou, os. vozidlá	1000	150	60	35	280	3,00	40236
typ 80 so svorkovým štrbinovým krytom, štrbiny 75/9, s aretáciou, os. vozidlá	1000	150	80	55	280	3,10	40246
typ 60 s pororoštom, oká 30/10, s aretáciou, os. vozidlá	1000	150	60	35	650	3,70	40237
typ 80 s pororoštom, oká 30/10, s aretáciou, os. vozidlá	1000	150	80	55	650	4,30	40247
typ 01 so svorkovým štrbinovým krytom, štrbiny 75/9, s aretáciou, os. vozidlá	1000	150	134	92	280	3,80	40231
typ 010 so svorkovým štrbinovým krytom, štrbiny 75/9, s aretáciou, os. vozidlá	1000	150	185	142	280	4,60	40296
typ 01 s pororoštom, oká 30/10, s aretáciou, os. vozidlá	1000	150	134	92	650	4,60	40232
typ 010 s pororoštom, oká 30/10, s aretáciou, os. vozidlá	1000	150	185	142	650	6,60	40297
typ 80 s pororoštom, oká 30/10, pozinkovaný, s aretáciou, tr. B 125	1000	150	80	55	650	5,10	41226
typ 01 s pororoštom, oká 30/10, pozinkovaný, s aretáciou, tr. B 125	1000	150	134	92	650	5,10	41220
typ 010 s pororoštom, oká 30/10, pozinkovaný, s aretáciou, tr. B 125	1000	150	185	142	650	6,60	41222

Kompletný sortiment žľabov RECYFIX®STANDARD nájdete na stránke www.hauraton.sk.

FASERFIX®STANDARD

SOLÍDNE ŽĽABY Z VLÁKNOBETÓNU VHODNÉ PRE PEŠIE A OBYTNÉ ZÓNY



- 1** Žľaby z vláknobetónu, s integrovaným rámom a bezskrútkovým rýchlozáverom SIDE-LOCK, so spádom alebo bez spádu dna
- 2** Rôzne druhy krytov, napr. GUGI liatinový pororošt
- 3** Odtokový vpust s možnosťou napojenia na kanalizáciu, s odnímateľným košom na nečistoty
- 4** Plná čelná stena
- 5** Čelná stena s nátrubkom

SORTIMENT FASERFIX®STANDARD E 100

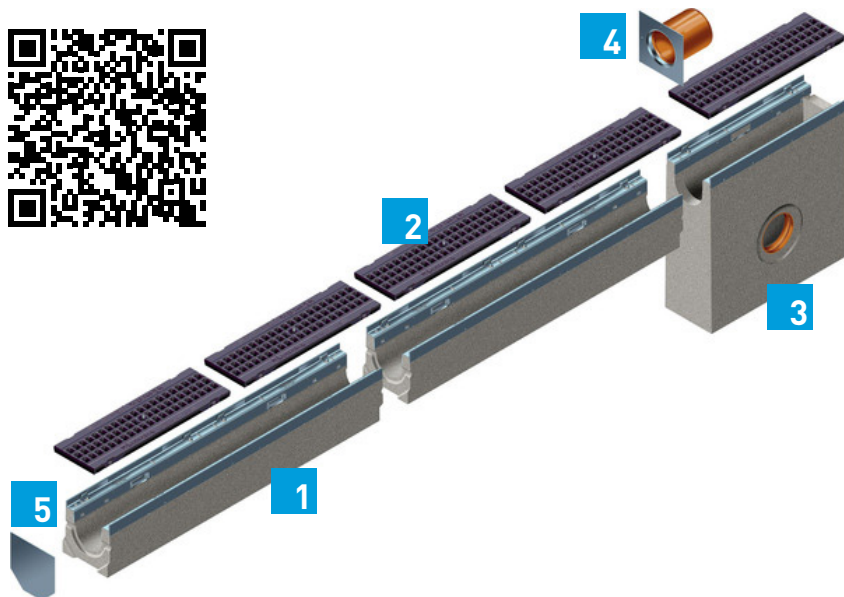
Nominálna veľkosť 100 mm, trieda zaťaženia A 15 až C 250   

	Dĺžka mm	Šírka mm	Výška mm	Prietokový profil cm ²	Vtokový prierez cm ²	Hmotnosť kg	Artikel
typ 01 bez spádu dna, tr. C 250	1000	162	140	89	-	32,00	6200
typ 010 bez spádu dna, tr. C 250	1000	162	194	143	-	38,40	6242
typ 0105 bez spádu dna, tr. C 250	500	162	140	89	-	15,00	6249
typ 1-9, so spádom dna 0,6 %, tr. C 250	1000	162	140-194	-	-	priemer 35,30	6201-6209
svorkový štrbinový kryt, štrbiny 75/9, pozinkovaný, os. vozidlá	1000	158	21	-	280	2,30	6270
svorkový pororošt, oká 30/10, pozinkovaný, tr. B 125	1000	158	20	-	650	3,40	6280
GUGI liatinový pororošt, oká 15/25, čierny, tr. C 250	500	158	14	-	444	3,20	6267
odtokový vpust s plastovým košom na nečistoty	500	162	478	-	-	46,00	6253
čelná stena plná, pozinkovaná, typ 01/010	-	160	140/194	-	-	0,30/0,40	6290/6291
čelná stena s vodorovným odtokom DN/OD 110, pozinkovaná, typ 010	-	160	194	-	-	0,50	6297
aretácia pre liatinové kryty	-	-	-	-	-	0,10	5095
aretácia pre svorkové kryty	-	-	-	-	-	0,10	5090

Kompletný sortiment žľabov FASERFIX®STANDARD nájdete na stránke www.hauraton.sk.

FASERFIX®KS

SILNÝ, ODOLNÝ A VŠESTRANNÝ ODVODŇOVACÍ SYSTÉM PRE KOMERČNÉ A VEREJNÉ PRIESTORY PRE VŠETKY TRIEDY ZAŤAŽENIA



1

■ Žľaby z vláknobetónu, s perodrážkou pre presné umiestnenie, s integrovaným rámom z pozinkovanej ocele a bezskrútkovým rýchlozáverom SIDE-LOCK

2

■ Rôzne druhy krytov, napr. GUGI liatinový pororošt

3

■ Odtokový vpust s možnosťou napojenia odtoku z 3 strán, integrované tesnenie a odnímateľný kalový kôš

4

■ Čelná stena s nátrubkom

5

■ Plná čelná stena

SORTIMENT FASERFIX®KS

Nominálne veľkosti 100, 150, 200 a 300 mm, **trieda zaťaženia A 15 až F 900**



	Dĺžka mm	Šírka mm	Výška mm	Prietokový profil cm ²	Vtokový prierez cm ²	Hmotnosť kg	Artikel
typ 01 bez spádu dna, tr. F 900	1000	160	160	88	-	33,00	8000
typ 010 bez spádu dna, tr. F 900	1000	160	214	143	-	40,20	8042
typ 015 bez spádu dna, tr. F 900	1000	160	244	173	-	45,30	8043
typ 020 bez spádu dna, tr. F 900	1000	160	274	206	-	49,00	8044
typ 80, bez spádu dna, tr. F 900	1000	160	80	34	-	16,00	1106
typ 100, bez spádu dna, tr. F 900	1000	160	100	54	-	19,20	1108
typ 1-19, so spádom dna 0,6 %, tr. F 900	1000	160	160-274	priemer 143	-	priemer 40,80	8001-8019
liatinový kryt, štrbiny 100/14 mm, čierny, tr. C 250	500	149	20	-	462	3,40	28064
liatinový kryt, štrbiny 100/14 mm, čierny, tr. D 400	500	149	20	-	462	3,70	28063
liatinový kryt, štrbiny 100/14 mm, čierny, tr. E 600	500	149	20	-	462	4,10	28062
liatinový kryt, štrbiny 100/6 mm, čierny, tr. E 600	500	149	20	-	280	4,10	28066
GUGI liatinový pororošt, oká 15/25, čierny, tr. E 600	500	149	20	-	426	4,50	28079
liatinový kryt, štrbiny 100/14 mm, čierny, tr. F 900	500	149	20	-	462	4,50	28061
odtokový vpust s plastovým košom	500	160	500	-	-	47,70	8052
čelná stena, plná, typ 01/010/020	-	160	160/214/274	-	-	0,40/0,50/0,60	8081/8082/8083
čelná stena, plná, typ 80F/100F	-	160	80/100	-	-	0,20/0,20	1181/1183
čelná stena s vodorovným plastovým nátrubkom DN/OD 110, typ 010/020	-	160	214/274	-	-	0,60/0,70	8087/8089

Kompletný sortiment žľabov FASERFIX®KS nájdete na stránke www.hauraton.sk.

FASERFIX® POINT KS

STABILNÉ BODOVÉ ODVODŇOVACIE VPUSTY PRE VEREJNÉ A PRIEMYSELNÉ PLOCHY



1

■ Bodový vpust vyrobený z vláknobetónu s ochranným rámom z pozinkovanej ocele



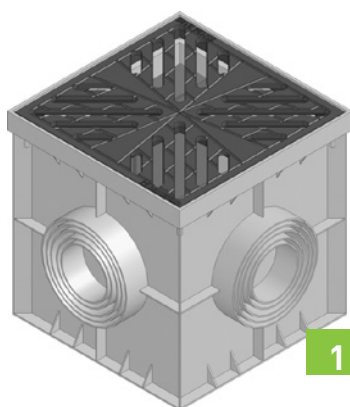
Trieda zaťaženia D 400 až E 600

	Dĺžka mm	Šírka mm	Výška mm	Hmotnosť kg	Artikel
bodový vpust 30/30, s krytom s pozdĺžnymi pásnicami, zápachový uzáver, kalový kôš, tr. D 400	300	300	400	49,50	4402
bodový vpust 30/30, s liatinovým pororoštom GUGI, oká 15/25, zápachový uzáver, kalový kôš, tr. E 600	300	300	400	52,40	4400
vpust 40/40, 1-dielny, s liatinovým pororoštom GUGI, oká 15/25, zápachový uzáver, kalový kôš, tr. E 600	400	400	500	93,10	4700
vpust 40/40, 2-dielny, s liatinovým pororoštom GUGI, oká 15/25, zápachový uzáver, kalový kôš, tr. E 600	400	400	988	156,10	4800
medzikus vpustu	400	400	500	63,50	4825

Kompletný sortiment produktov HAURATON nájdete na stránke www.hauraton.sk.

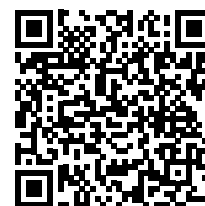
RECYFIX® POINT

BODOVÉ ODVODŇOVACIE VPUSTY PRE DVORY, GARÁŽE A NÁDVORIA



1

■ Bodový odvodňovací vpust vyrobený z kompozitu



Trieda zaťaženia B 125

	Dĺžka mm	Šírka mm	Výška mm	Hmotnosť kg	Artikel
bodový vpust 30/30, s čiernym liatinovým krytom, zápachový uzáver a kalový kôš, tr. B 125	300	300	300	7,60	185
bodový vpust 30/30, s pozinkovaným pororoštom, oká 30/15, zápachový uzáver, kalový kôš, tr. B 125	300	300	300	4,20	183
nástavec z kompozitu, tr. B 125	300	300	120	0,70	178

Kompletný sortiment produktov HAURATON nájdete na stránke www.hauraton.sk.

Umenie odvodnenia má veľa štýlov.

Vyberte si z galérie farebných krytov FIBRETEC®!

Použitie farebných krytov FIBRETEC® je ako flexibilné, tak aj univerzálne. Kryty môžu byť použité s produktovou radou RECYFIX®PRO 100 a FASERFIX®KS 100.

Preto spĺňajú požiadavky ako Inžinierskych, tak aj Občianskych stavieb. Trieda zaťaženia zobrazených krytov je C 250.

RECYFIX®PRO 100



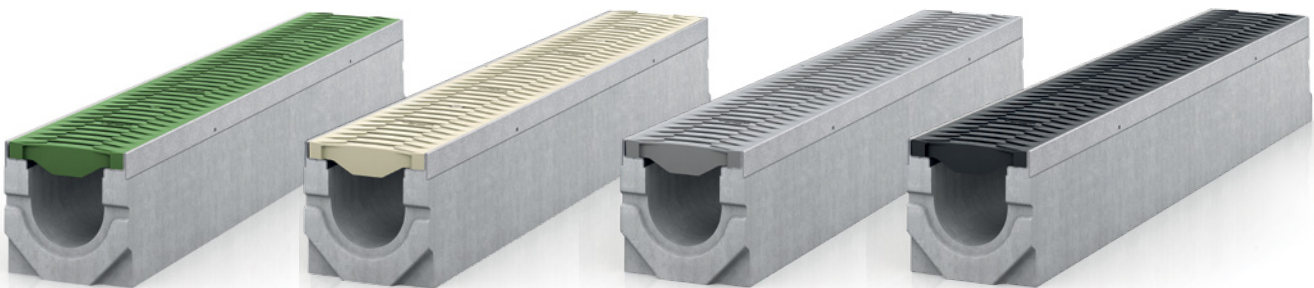
RECYFIX®PRO 100 s krytom FIBRETEC® vo farbe ZELEŇ

RECYFIX®PRO 100 s krytom FIBRETEC® vo farbe PIESOK

RECYFIX®PRO 100 s krytom FIBRETEC® vo farbe KAMENĚ

RECYFIX®PRO 100 s krytom FIBRETEC® vo farbe ČIERNA

FASERFIX®KS 100



FASERFIX®KS 100 s krytom FIBRETEC® vo farbe ZELEŇ

FASERFIX®KS 100 s krytom FIBRETEC® vo farbe PIESOK

FASERFIX®KS 100 s krytom FIBRETEC® vo farbe KAMENĚ

FASERFIX®KS 100 s krytom FIBRETEC® vo farbe ČIERNA

KONTAKTNÉ ÚDAJE:

HAURATON Verwaltung GmbH, o.z.z.o.

STEEL POINT Business Center

Blatnická 3

831 02 Bratislava

Tel. +421 2 4363 7124

Fax +421 2 4363 7125

info@hauraton.sk

www.hauraton.sk

